

### Hinweise zur Garantie

Bei Elektromotoren gewährt MVVS eine 36-Monate-Garantie auf Fertigungs- und Materialfehler.

Die Garantie deckt allerdings nicht:

- durch Unfall verursachte Schäden
- Beschädigungen durch unsachgemäße Handhabung oder Zerlegung des Erzeugnisses
- Beschädigungen durch Verwendung eines ungewuchteten oder beschädigten Propellers
- Beschädigungen durch Verwendung von Nichtoriginalteilen o. -zubehör
- Beschädigungen durch Ansaugen eines Fremdkörpers/-stoffes, wie z.B. Wasser, Chemikalien, Staub usw.
- Beschädigungen durch unsachgemäße Verwendung, wie z.B. falsche Versorgungsspannung
- Beschädigungen durch falsche Montage (ausreichende Kühlung ist zu gewährleisten)

Kontakt: MVVS, spol. s r.o., Tr. Kpt. Jaroše 35, 60200 Brno  
 Tel. +420 545 211 683 Fax: +420 545 211 418  
 E-mail: [mvvs@mvvs.cz](mailto:mvvs@mvvs.cz)  
 Internet: [www.mvvs.cz](http://www.mvvs.cz)

### Garantieschein

Verkaufsdatum:

Händler:

Name und Anschrift des Käufers:



**MVVS 3,5/1200**  
**MVVS 3,5/1200 SPORT**  
**MVVS 3,5/960**  
**MVVS 3,5/1400 SPORT**

### Bedienungsanleitung

#### 1.8

Herzlichen Glückwunsch zum Kauf des sensorlosen MVVS-Wechselstrommotors der Reihe 3,5. Dieser Motor ist als Antrieb von Modellflugzeugen konzipiert. Verwendete Materialien, unifizerte Markenteile sowie hochpräzise Herstellungsvorgänge garantieren eine lange Lebensdauer und Betriebsspitzenwerte dieses hochwertigen Produkts.

Dank der verwendeten Technik, welche die Vorteile von Innen- und Außenläufermotoren in sich verbindet, ist der Motor für direkten Propellerantrieb aller Modellflugzeugtypen einschl. Fun-Fly-Flugzeuge bestimmt und die Version SPORT ist möglich auch in der Hubschraubermodellen verwenden. Diese Technik ist besonders für Segelflugzeug-Modelle von großem Vorteil.

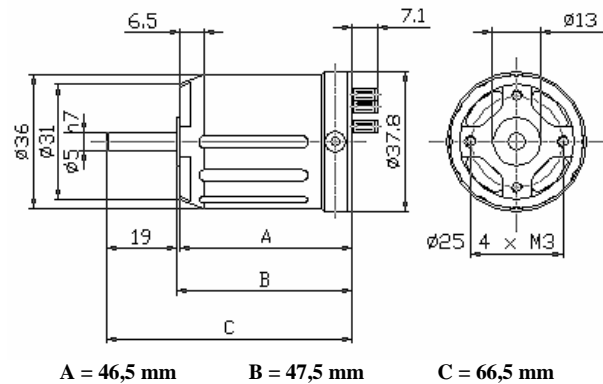
### Technische Angaben

| Umdrehungen / Volt   | 1200 / 1200 SPORT         | 960                      | 1400 SPORT                |
|----------------------|---------------------------|--------------------------|---------------------------|
| Statordurchmesser    | 26 mm                     | 26 mm                    | 26 mm                     |
| Statorlänge          | 18 mm                     | 18 mm                    | 18 mm                     |
| Wellendurchmesser    | 5 mm                      | 5 mm                     | 5 mm                      |
| Nennspannung         | 10 V                      | 10 V                     | 10 V                      |
| Polen                | 12                        | 12                       | 12                        |
| Betriebsspannung     | 8 – 15 V                  | 8 – 15 V                 | 8 – 15 V                  |
| Empfohlene Stromlast | 25 – 37 A                 | 20 – 30 A                | 30 – 40 A                 |
| Max. Belastbarkeit   | 45A /30s 45A /60s         | 35A /30s                 | 50A /60s                  |
| Zellen               | 7 – 12 NiCd / 3 – 4 Li-xx | 7 – 12NiCd / 3 – 4 Li-xx | 7 – 12 NiCd / 3 – 4 Li-xx |
| Gewicht              | 168g / 177g               | 168g                     | 177g                      |

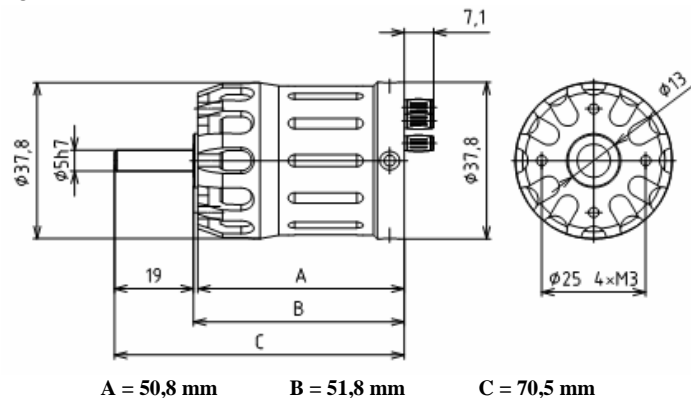
### Einsatzbereich

| Motor                          | Modell                   | Akku / Propeller                            |
|--------------------------------|--------------------------|---|
| 3,5 / 1200<br>3,5 / 1200 SPORT | FUN-FLY 1,1 – 1,3 kg     | 3 Li-xx / 12x6"                             |
|                                | Akrobat 1,4 kg           | 3 Li-xx / 11x7"                             |
|                                | Langsamflug-Modell 2 kg  | 3 Li-xx / 10,5x7"                           |
|                                | Glider 1,6 – 2m / 2 kg   | 3 Li-xx / 11x7"                             |
|                                | Dynamik Glider 1,4 kg    | 3 Li-xx / 11x8"                             |
| 3,5 / 1200 SPORT               | Quick Modell 1,4 kg      | 4xLi-xx / 8,5x6"                            |
|                                | Helicopter 1,5 – 2 kg    | 3-4 Lixx                                    |
| 3,5 / 960                      | FUN-FLY 1,2 – 1,4 kg     | 4 Lixx / 12x6"                              |
|                                | Akrobat 1,5 kg           | 4 Lixx / 10,5x7"                            |
|                                | Langsamflug-Modell 2 kg  | 3 Li-xx 12x8"                               |
|                                | Glider 1,6 – 2,4m / 2 kg | 10 NiCd 11 – 13"/ 6 – 8"<br>3 Li-xx 12x6,5" |
| 3,5 / 1400 SPORT               | FUN-FLY 1,0 – 1,2 kg     | 8 NiCd APC E 10x5"                          |
|                                | Glider 1,6 kg            | 8 NiCd APC E 11x6"                          |
|                                | Akrobat 1,5 kg           | 3 Li-xx APC E 10x6-7"                       |
|                                | Dynamik Glider 1,6 kg    | 3 Li-xx 10x7                                |
|                                | Quick Modell 1,5 kg      | 4 Li-xx 8,5x5", 9x4"                        |
| Helicopter 1,5 – 2 kg          |                          | 3 – 4 Lixx                                  |

### Motormaße



### Motormaße – SPORT



### Montage des Motors

Falls nicht vom Modellhersteller bereits ausgeführt, ein mittiges Loch  $\varnothing 13 \text{ mm}$  und weitere Schraubenlöcher gem. Zeichnung in den Motorspant in der Flugzeugspitze bohren. Ferner mindestens vier weitere Kühlöffnungen von einem 8mm Mindestdurchmesser bohren, sodass diese sich unmittelbar vor den Lufteinlassöffnungen an der Stirnseite des montierten Motors befinden. Mit mindestens 2 Stk. M3 Schrauben befestigen. Die Schraubeneindringtiefe im Motor muss 5mm bis 7mm betragen. Werden kürzere Schrauben verwendet, droht das Ausreißen des Motors, längere Schrauben können den Läufer blockieren oder gar mechanisch beschädigen. Bei Verwendung von zwei Befestigungsschrauben sind diese achsensymmetrisch anzubringen. Bei der Montage in ein für Verbrennungsmotoren bestimmtes Modell ist als Sonderzubehör gelieferter Motorrahmen zu verwenden. Bitte nicht vergessen: Zur richtigen Funktion der Kühlung sind Luftauslassöffnungen unumgänglich!

Bei dem Version Sport ist Kuhlluftzufuhr durch Hinterdeckel gewährleistet und der Austritt durch radiale Öffnungen auf dem Mantel. Hier ist zu empfehlen, die Öffnungen radial zu Bohren, so der heiße Luft kann ausserhalb des Rumpfes gehen. Einsaugen des Kuhlluft ist notwendig hinter Hinterdeckel zu ermöglichen.

Auf der Hinterseite des Motors befinden sich drei  $\varnothing 3,5 \text{ mm}$  Konnektoren zum Anschluss des Motors an den Regler. Sollte der von Ihnen verwendete Regler andere Konnektoren haben oder die Konnektorverbindung lose sein, sind die als Motorzubehör mitgelieferten Konnektoren zu verwenden. Die Verwendung von falschen Konnektoren kann zur Zerstörung des Motors und Reglers führen. Dreht sich der Motor in umgekehrter Richtung, die Stromkabel vertauschen.

Zur Propellerbefestigung ausschließlich hochwertige Zangenadapter mit 5mm Innendurchmesser verwenden. Vorsicht! Bei der Verwendung eines falschen oder billigen Zangenadapters kann der drehende Propeller sich lösen und schwere Verletzungen verursachen.

### Leistungsoptimierung

Die Motoreigenschaften und damit auch die Flugleistungen/-zeiten lassen sich durch die richtige Wahl des Propellers, der Akku und des Reglers bedeutend verändern. Die Anhaltspunkte dafür können Sie in der nachstehenden Tabelle finden. Sollten Sie andere als angeführte Propeller verwenden, überprüfen Sie bitte den maximalen Stromwert mithilfe eines Zangenstrommessers. Verwenden Sie einen Regler, der den in den technischen Spezifikationen angegebenen Strom mit Abstand erreicht, wir empfehlen die Verwendung eines 40-55A Reglers. Den Reglervorlauf auf  $\geq 25^\circ$  und die Frequenz auf 8 kHz einstellen. Die Entladestromwerte nicht überschreiten, die Akkus könnten kaputt gehen.

Den Motor nicht übermäßig belasten, seine Leistungsparameter könnten infolgedessen sinken oder der Motor gar zerstört werden. Wenn Sie den Motor verwenden und belasten, wie in den in technischen Angaben empfohlen wird, ist seine Betriebsdauer lediglich mechanisch begrenzt.

### Empfohlene Kombinationen Propeller x Akku

|                   | 8 x NiCd     | 10 x NiCd      | 12 x NiCd      | 3 x Li-xx     | 4 x Li-xx    |
|-------------------|--------------|----------------|----------------|---------------|--------------|
| <b>3,5 / 1200</b> | 10x6 – 12x8“ | 10x6 – 10,5x7“ | 9,5x6“         | 9x6 – 12x6,5“ | 9x6 – 9,5x6“ |
| <b>3,5 / 960</b>  | 10x6 – 12x8“ | 10x6 – 10,5x7“ | 10,5x7 – 11x7“ | 10x7 – 12x8“  | 10x7 – 12x6“ |

### Wartung und Pflege

Wechselstrommotoren brauchen keine besondere Wartung. Dies gilt natürlich auch für MVVS-Motoren, wo die Wartung und Pflege sich lediglich auf die äußeren Motorflächen begrenzt, welche trocken und sauber zu halten sind. Bei Motoren ohne Kollision ist die Betriebsdauer durch Lebensdauer der Lager begrenzt und beträgt Hunderte von Stunden, abhängig von der Motorbelastung und dem gewählten Flugstil. Verschleißte Lager können in erhöhtem Maße laut sein und ein Radialspiel aufweisen. Jede Kollision kann die Lebensdauer der Lager deutlich verkürzen! Mit dem Lagerwechsel wenden Sie sich bitte am besten direkt an den Hersteller. Sollten Sie sich für einen individuellen Ersatz der Teile entscheiden, verwenden Sie stets MVVS-Originalteile und -werkzeug.

Anmerkung: Der Motor ist mit Torx-Schrauben Nr. 9 versehen. An der Welle befindliche Schrauben sind zuerst auf ca.  $100^\circ\text{C}$  zu erwärmen, damit sich der Sicherungskleber lösen kann. Im Mantel befindliche Schrauben sind mit einer Spezialpaste gegen Festfressen behandelt. Diesen Stoff nie abwischen, eine nachfolgende Demontage könnte infolgedessen misslingen!

### Sicherheitshinweise

- 1) Den Motor ausschließlich zum Bestimmungszweck verwenden.
- 2) Beim Betrieb von Modellflugzeugen sind landesspezifische Richtlinien und Gesetze zu beachten.
- 3) Der Hersteller haftet nicht für etwaige Schäden durch Betrieb von Modellflugzeugen und Geräten, die durch MVVS-Motoren angetrieben werden.
- 4) Ausschließlich Originalersatzteile verwenden.
- 5) Eingriffe in die Konstruktion des Motors sind nicht erlaubt.
- 6) Vor jedem Flug überprüfen, ob die Propellerschraube bzw. der Anker fest angezogen ist. Bei Verwendung einer Propellerhaube auch deren Befestigung nachprüfen. Die Montage der Propellerhaube immer entsprechend den Angaben der Montageanleitung vorgehen.
- 7) Die Befestigung zum Motorrahmen regelmäßig überprüfen. Gelöste Motoren nie einschalten!
- 8) Nur gut gewuchteten Propeller verwenden! Durch Bodenkontakt oder sonst beschädigten Propeller sofort ersetzen!
- 9) Immer außerhalb des Propellerniveaus stehen, wenn dieser sich dreht. Diesen Grundsatz auch bei Zuschauern geltend machen!
- 10) Während des Motorbetriebes immer eng anliegende Kleidung tragen (keine Krawatte, Schal usw.)
- 11) Nie versuchen den Motor an Körperteilen zu stoppen!
- 12) Das Modell vor dem Einschalten des Motors immer gegen spontanes Bewegen sichern.
- 13) Sämtliche Kleingegenstände in ausreichender Entfernung vom laufenden Motor halten. Nie Gegenstände gegen drehenden Propeller.
- 14) Die Zuschauer, besonders Kinder, bei laufendem Motor immer in einer Mindestentfernung von 10 m halten.
- 15) Eine durch Sturz/Kollision gebogene Achse ist vor weiterem Betrieb stets zu ersetzen. Den Motor unmittelbar nach der Kollision überprüfen und erst dann einschalten. Verschmutzten Motor dem Hersteller zur Reparatur zuschicken.