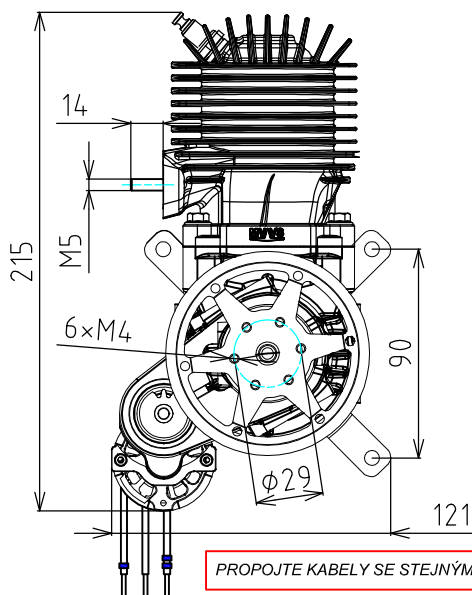


MVVS 80 IRS 3007A

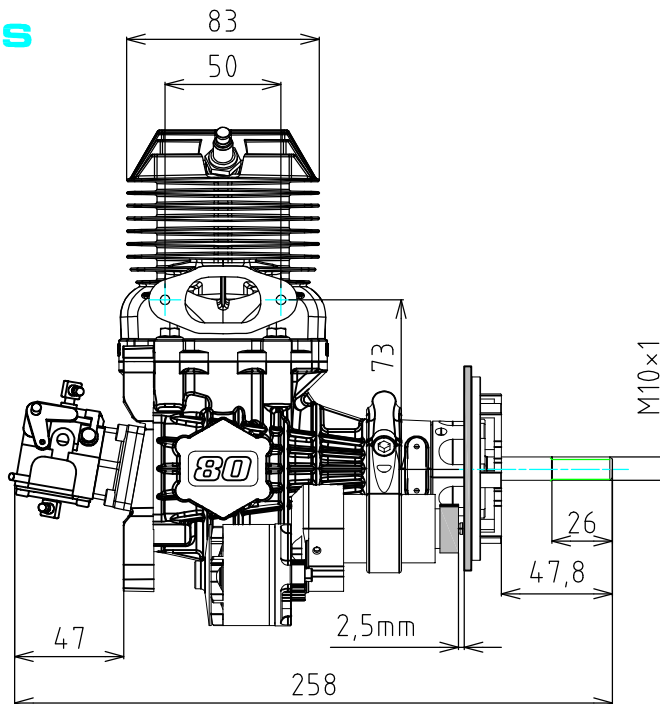


PROPOJTE KABELY SE STEJNÝM OZNAČENÍM.

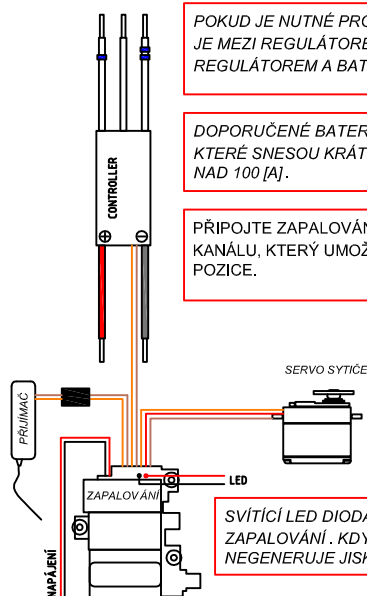
POKUD JE NUTNÉ PRODLOUŽIT KABELY, PRODLOUŽTE JE MEZI REGULÁTOREM A MOTOREM. KABELY MEZI REGULÁTOREM A BATERIEMI PONECHTE KRÁTKÉ .

DOPORUČENÉ BATERIE: 3S NEJMÉNĚ 2600 [mAh], KTERÉ SNESOU KRÁTKODOBÝ VYBÍJECÍ PROUD NAD 100 [A].

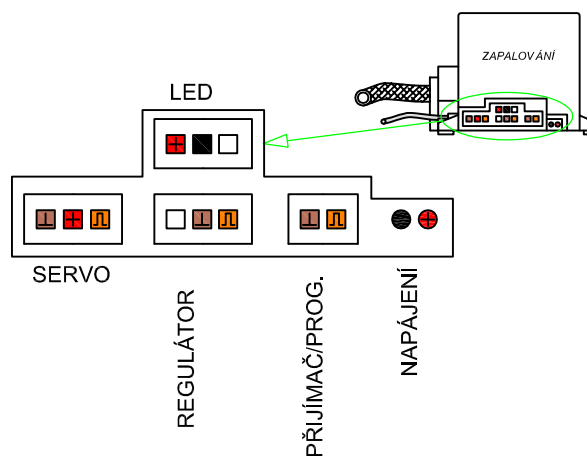
PŘIPOJTE ZAPALOVÁNÍ K PŘÍJMAČI DO VOLNÉHO KANÁLU, KTERÝ UMOŽŇUJE NASTAVIT DVĚ pwm POZICE.



NASTAVTE MEZERU MEZI PASTORKEM A KOLEM ~ 2,5 mm .



SVÍTÍCÍ LED DIODA SIGNALIZUJE AKTIVOVANÉ ZAPALOVÁNÍ . KDYŽ LED NESVÍTÍ, ZAPALOVÁNÍ NEGENERUJE JISKRU.



KROK 1

KONTROLA SPOJENÍ S RÁDIEM

- REGULÁTOR ELEKTROMOTORU **NEPŘIPOJUJTE** K BATERII
- ZAPNĚTE PŘÍJMAČ A VYSÍLAČ
- PŘIPOJTE ZAPALOVÁNÍ K BATERIÍM
- ZKONTROLUJTE OBĚ POZICE PŘEPÍNAČE NA VYSÍLAČI:

PWM POD 1.3ms = LED **NESVÍTÍ**

PWM NAD 1.7ms = LED **SVÍTÍ**

POKUD LED NEREAGUJE NA ZMĚNU POLOHY PŘEPÍNAČE,

- napětí baterií přijímače příliš nízké
- vyzkoušejte jiný kanál vysílače

- VYPNĚTE ZAPALOVÁNÍ !

KROK 2

NASTAVTE POŽADOVANOU POZICI NA VYSÍLAČI.

PWM < 1.3 ms	BATERIOVÝ TEST VYPNUT.
PWM ~ 1.5 ms	PROGRAMOVÁNÍ ZAPALOVÁNÍ - POUŽÍJTE KANÁL PLYNU PRO ZMĚNU NASTAVENÍ ZAPALOVÁNÍ. (můžete požit servotester) NÁSLEDUJTE INSTRUKCE V MANUÁLU ZAPALOVÁNÍ.
PWM > 1.7 ms	BATERIOVÝ TEST ZAPNUT.

KROK 3

DEJTE RUCHE MIMO DOSAH VRTULE

PŘIPOJTE ZAPALOVÁNÍ A REGULÁTOR K BATERIÍM.

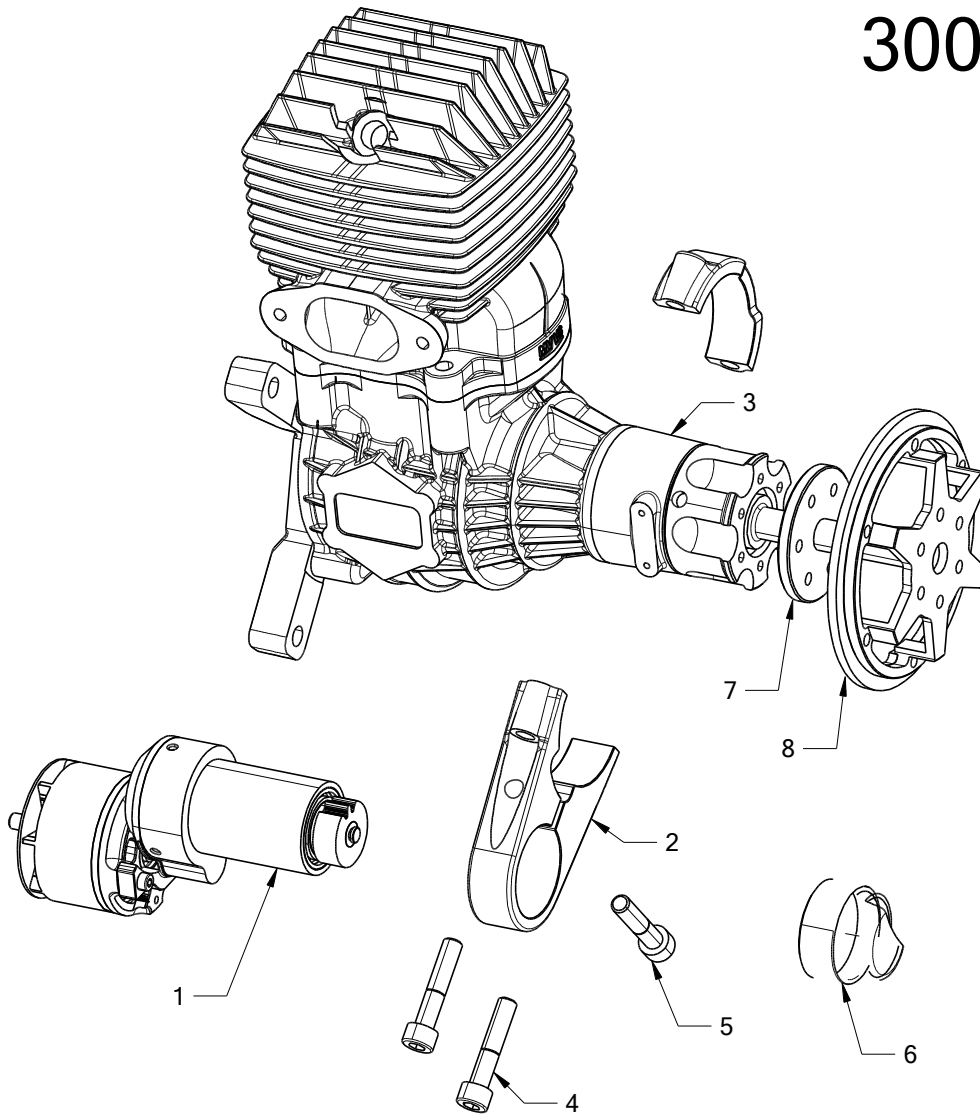
NIKDY NEZAPÍNEJTE ZAPALOVÁNÍ POKUD NENÍ BOTKA ZAPALOVÁNÍ NA SVÍČCE!

STEP 4

START / STOP MOTORU, VSTUP DO PROGRAMOVÁNÍ ZAPALOVÁNÍ

PWM < 1.3 ms	STOP, ZAPALOVÁNÍ NEGENERUJE JISKRU, LED NESVÍTÍ .
PWM ~ 1.5 ms	POČKEJTE 10 SEC. ZAPALOVÁNÍ ZABUČÍ, NYNÍ JSTE V PROGRAMOVACÍ SEKVENCI. NÁSLEDUJTE INSTRUKCE V MANUÁLU ZAPALOVÁNÍ
PWM > 1.7 ms	START, ZAPALOVÁNÍ GENERUJE JISKRU, STARTER NASTARTUJE MOTOR A AUTOMATICKY VYPNE KDYŽ MOTOR BĚŽÍ, LED SVÍTÍ .

3007A



- 1-UPEVNĚTE SENZOR ZAPALOVÁNÍ NA MOTOR
- 2-VLOŽTE STARTÉR (1) DO DRŽÁKU (2)
- 3-UPEVNĚTE DRŽÁK SE STARTÉREM NA UPRAVENÝ PLOŠEK KLÍKOVÉ SKŘÍNĚ (3)
- 4-ČÁSTEČNĚ UTÁHNĚTE ŠROUBY (4) A (5)
- 5-VLOŽTE PODLOŽKU VRTULE (7) NA CENTRÁLNÍ ŠROUB VRTULE
- 6-UPEVNĚTE OZUBENÝ VĚNEC (8) A VRTULI NA UNAŠEČ MOTORU
- 7-NASTAVTE MEZERU MEZI PASTORKEM A VĚNCEM NA 2,5mm
- 8-UTÁHNĚTE ŠROUB (5) 10Nm
- 9-UTÁHNĚTE ŠROUBY (4) 10Nm
- 10-PO OVĚŘENÍ ZÁSTAVBY MOTORU A ZKUŠEBNÍM STARTU SUNDEJTE VRTULI
- 11-NASAĎTE KRYT PASTORKU (6) A POJISTĚTE LOCTITEM 326

- 1-FIX IGNITION SENSOR ON ENGINE
- 2-PUT STARTER (1) INTO FLANGE (2)
- 3-FIX FLANGE WITH STARTER ON ADAPTED SURFACE OF CRANK CASE (3)
- 4-PARTLY TIGHTEN BOLTS (4) A (5)
- 5-PUT PROPELLER WASHER (7) ON CENTRAL PROPELLER SCREW
- 6-FIX SPROCKET (8) AND PROPELLER ON ENGINE'S DRIVE WASHER
- 7-ADJUST GAP BETWEEN SPROCKETS TO 2,5mm
- 8-TIGHTEN BOLT (5) 10Nm
- 9-TIGHTEN BOLTS (4) 10Nm
- 10-AFTER A TESTING START REMOVE PROPELLER AND FIX SPROCKET COVER (6)
- 11-SECURE THE COVER BY LOCTITE 326