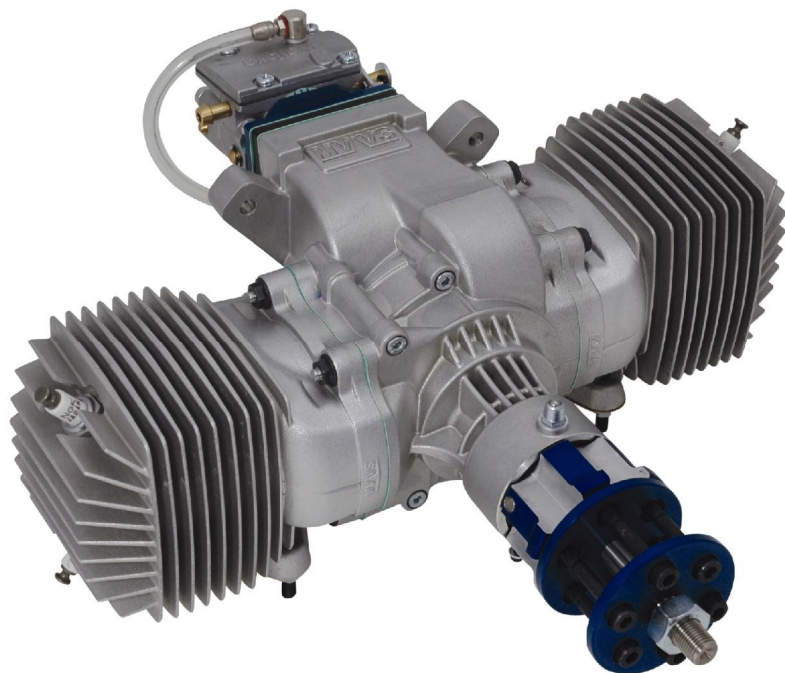


Bedienungsanleitung

MVVS 152 IRS No: 3011

MVVS 152 IRS Twin Spark No: 3011TS



Version 1.3

Lesen Sie diese Gebrauchshinweise bitte aufmerksam durch, bevor Sie Ihren Motor zum ersten Mal benutzen.

Wir beglückwünschen Sie zum Kauf dieses MVVS 152 Benzinmotors. Der MVVS 152 wurde für propeller-getriebene, funkferngesteuerte Modellflugzeuge entwickelt und gebaut. Er wird all Ihre Erwartungen an einen Kunstflug-Motor erfüllen.

Technische Daten

Bohrung	48 mm	Drehzahlbereich	1000 – 7500 U/min
Hub	42 mm		
Gesamtgewicht des Motors ohne Zündung*	3530 g	Kraftstoff	Benzin bleifrei 95 Oktan
Gewicht der Zündeinheit	270 g	Schmierung	Öl-Benzin-Gemisch 1:40

* Einige Hersteller geben das Gewicht nicht-vollständiger Motoren an. Der in der Tabelle angegebene Wert bezieht sich auf einen vollständig zusammengebauten Motor, inklusive Zündkerze, Vergaser, Propellermietnehmer und Propellerschrauben.

Sicherheitshinweise

- 1) Motor nie für bemannte Flugzeuge verwenden.
- 2) Beim Betrieb von Modellflugzeugen immer die landesgültigen Sicherheitsbestimmungen beachten.
- 3) Der Hersteller übernimmt keinerlei Haftung für Schäden, die durch den Betrieb von Modellen oder anderen Geräten, angetrieben durch MVVS 152 Motoren, entstehen.
- 4) Bitte immer Original-Ersatzteile verwenden.
- 5) Vermeiden Sie unsachgemäßen Umgang mit dem Motor.
- 6) Bitte überprüfen Sie vor jedem Flug, ob die Propellerschrauben intakt sind und fest sitzen. Bei Verwendung eines Spinners, bitte auch dessen feste Verschraubung überprüfen. Bei der Montage des Spinners bitte Installationshinweise beachten.
- 7) Überprüfen Sie regelmäßig die Befestigung des Motors am Träger. Bei Lockerungen Motor niemals starten!
- 8) Verwenden Sie immer Propeller, die vor ihrer Verwendung ausgewuchtet wurden! Beschädigte Propeller immer auswechseln!
- 9) Achten Sie darauf, dass sich kein Körperteil in der Propellerkreisfläche befindet.
- 10) Tragen Sie beim Starten und Betrieb des Motor immer eng-inliegende, geschlossene Kleidung. Vermeiden Sie lose hängende Kleidungsstücke wie Krawatten, Halstücher, etc.
- 11) Versuchen Sie nie, den Motor mit irgendeinem Körperteil zu stoppen.
- 12) Um den Motor zu stoppen, schalten Sie die Stromzuführung für die Zündung aus oder schließen Sie die Drosselklappe.
- 13) Stellen Sie sicher, dass der Motor gut befestigt ist, bevor Sie ihn starten.

- 14) Benzin ist brennbar und muss deshalb in einem geschlossenen Behälter in sicherer Entfernung vom laufenden Motor aufbewahrt werden.
- 15) Beim Umgang mit Benzin bitte die Hersteller-/Händlerhinweise sorgfältig beachten.
- 16) Kleine Gegenstände in sicherer Entfernung zum laufenden Motor aufbewahren. Niemals Gegenstände in einen rotierenden Propeller werfen.
- 17) Bitte wählen Sie zum Starten Ihres Motors den geeigneten Ort. Vermeiden Sie dabei staubige oder sandige Umgebung.
- 18) Den Motor nur in gut belüfteten Bereichen starten. Motor nicht im Innenbereich starten.
- 19) Sorgen Sie dafür, dass Zuschauer – besonders Kinder – immer einen Sicherheitsabstand von 10 m vom laufenden Motor halten.
- 20) Die Motorleistung ermöglicht einen Einsatz in großen Flugmodellen. Die Fehlbedienung großer Flugmodelle kann zu erheblichem Schaden führen. Verwenden Sie den MVVS 152 Benzinmotoren erst in einem Modell, wenn Sie schon kleinere Modelle erfolgreich geflogen haben.

Auswahl des geeigneten Propellers

Üblicherweise sind Propeller unterschiedlicher Hersteller auch bei gleicher Größenangabe nicht identisch. Es kommt sogar oft vor, dass auch Propeller gleicher Größe ein und desselben Herstellers nicht identisch sind. Die Motorleistung wird optimal ausgenutzt, wenn sich die Kurven von Propellerdynamik und Motorleistung (Umdrehungen/Leistung) im Bereich der maximalen Motorausgangsleistung schneiden. Leider wird diese Information von den Propellerherstellern nicht zur Verfügung gestellt. Des Weiteren ist die Motorausgangsleistung eine variable Größe. Sie ist vor allem vom verwendeten Schalldämpfer abhängig und kann stark schwanken. Erschwerend hinzukommen noch Umgebungsbedingungen wie Temperatur und Luftdruck: bei niedrigen Temperaturen und hohem Luftdruck liegt die Propellerleistung um 20 % höher als bei hohen Temperaturen.

Empfohlene Propellermaße:

Zwei-Blatt:	32x10-12, 30x12
Drei-Blatt:	29x12 N

Diese Werte sind nur Annäherungswerte und abhängig von den oben beschriebenen Faktoren sowie vom gewählten Schalldämpfertyp.

Der MVVS 152 erreicht, abhängig vom verwendeten Schalldämpfer, eine Leistung von maximal 5800 – 6300 U/min. Wenn Sie die maximale Ausgangsleistung umsetzen möchten, wählen Sie einen Propeller aus, bei dem der Motor diese Drehzahl oder eine etwas geringere (abhängig von der Fluggeschwindigkeit) am Boden erreichen kann.

Wir empfehlen, keine Propeller zu verwenden, bei denen am Boden eine Drehzahl von mehr als 7000 U/min erreicht wird.

Zur Befestigung der Luftschraube die Zentralmutter und die 6 Inbusschrauben anlegen, dann die 6 Inbusschrauben kreuzweise anziehen und die Zentralmutter festziehen. Da Holzpropeller und CfK- Propeller in den Verschraubungsbereichen nachgeben sollte man die Befestigungsschrauben und die Mutter öfters nachziehen.

Kraftstoff

Verwenden Sie immer bleifreies Benzin (95 Oktan) im Mischungsverhältnis 40 Teile Benzin zu einem Teil Mobil Racing 2T Öl. Falls notwendig, kann auch andere **Qualitäts-Synthetik Öl für 2-Takt-Motoren** eingesetzt werden.

Zum Einlaufen des Motors verwenden Sie bitte das mitgelieferte MVVS Racing 2T Öl. Mischen Sie es im Verhältnis 30:1.

Verwenden Sie nie billiges Öl, das für Gartengeräte angeboten wird oder Synthetiköle, die für Methanol-Getriebene Modell-Motoren verwendet werden. Für Motorschäden, die durch den Einsatz von Billig-Öl entstehen übernimmt der Hersteller keinerlei Haftung.

Der Kraftstoff lagern nur in Behälter, welche dazu vorgesehen sind. Benutzen Sie nicht der Kraftstoff älter als 90 Tagen.

Bitte beachten: Der Benzinschlauch sollte einen Innendurchmesser von mindestens 5 mm haben!

Zusammenbau

Der Motor kann durch die in der hinteren Abdeckung integrierten vier Halter befestigt werden. Montieren Sie den Motor direkt auf dem Motorspant oder verwenden Sie einen Einbausatz (Sonderzubehör). Verwenden Sie Schrauben der Größe M6. Falls Sie den Motor mit flexiblen Motorträgern befestigen möchten, achten Sie auf ausreichende Festigkeit und Stärke. Sichern Sie die Schrauben gegen Lockerung und überprüfen Sie regelmäßig, ob sie festsitzen und intakt sind.

Da der Motor luftgekühlt wird, muss eine ausreichende Luftzirkulation unter der Motorabdeckung gewährleistet sein. Denken Sie an einen Auslass für die heiße Luft – er sollte größer als der Einlass sein. Benzinmotoren erhitzen sich viel stärker als Methanol-betriebene!

Bedenken Sie, dass der Motor Luftsauerstoff zum Laufen benötigt. Stellen Sie deshalb auch eine ausreichende Luftzufuhr sicher. Achtung: die Zufuhr warmer Luft aus der Motorabdeckung kann die Motorleistung beeinträchtigen.

Vorsicht!

Beim Einbau des Motors in das Modell bitte alle Öffnungen abdichten, um ein Eindringen von Schleifstaub oder anderer Partikel ins Motorinnere zu verhindern.

Schalldämpfer

Verwenden Sie nur vorgefertigte, für diesen Motortyp geeignete Schalldämpfer, vorzugsweise MVVS Schalldämpfer, weil mit diesen die angegebene Ausgangsleistung sichergestellt ist.

Der Hersteller übernimmt keinerlei Haftung für Motorschäden verursacht durch den Einsatz ungeeigneter Schalldämpfersysteme.

Beim Einbau des Schalldämpfers bitte Herstellerhinweise beachten. Stellen Sie eine ausreichende Kühlung des Schalldämpfers sicher.

Vergaser-Grundeinstellung

Der Vergaser ist bei Auslieferung voreingestellt. Normalerweise ist eine Änderung dieser Voreinstellung nicht notwendig (sofern die empfohlenen Schalldämpfer und Propeller eingesetzt werden). Im Allgemeinen wird bei den meisten Standardflügen nur eine Einstellung der Hauptdüse notwendig sein (Ausnahme: Rennen).

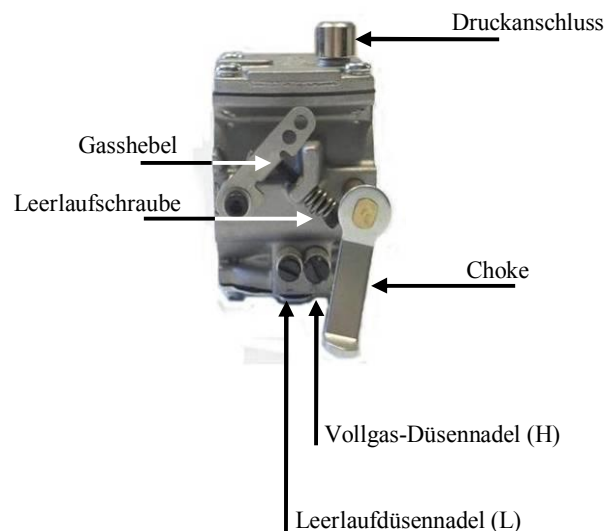
Vorsicht! Alle Einstellungen bei ausgeschaltetem Motor vornehmen. Verletzungsgefahr durch den laufenden Propeller!

Grundeinstellung: (von geschlossenes Position)

Leerlaufdüsenadel (L) für niedrige Drehzahlen: 1 Umdrehung

Vollgas-Düsenadel (H) für hohe Drehzahlen: 1 Umdrehung

Der Motor wird in der Grundeinstellung ausgeliefert. Diese Einstellung während des Einlaufens nicht verändern!



Vorsicht! Die Düsenadeln nicht überdrehen, sonst könnte der Düsenstock beschädigt werden! Ein weiteres Einstellen des Vergasers ist dann nicht mehr möglich und er muss ausgetauscht werden.

Nach dem Einlaufen des Motors wie folgt vorgehen:

- Motor starten und warm laufen lassen
- Motor für ca. 5 Sekunden im Leerlauf laufen lassen

Falls der Motor rückwärts laufen sollte, Drosselklappe nicht öffnen – Motor sofort stoppen, sonst könnten Schäden am Motor verursacht werden!

Schritt I

- Öffnen Sie die Drosselklappe innerhalb ca. 1 sec zu 2/3 (schnelle Beschleunigung). Wiederholen Sie diesen Vorgang 3 mal – wenn der Motor schnell und ohne Stottern hochdreht, fahren Sie mit Schritt III fort. Falls er nicht sauber beschleunigt, weiter bei Schritt II.

Schritt II

- Eine unsaubere Beschleunigung mit Stottern und Unterbrechungen ist in der Regel auf unzureichende Benzinzufuhr im mittleren Drehzahlbereich zurückzuführen. Stoppen Sie den Motor und überprüfen Sie die Benzinzufuhr (die Benzinleitung darf nicht eingeklemmt oder beschädigt sein; überprüfen Sie ggfs. auch die Durchlässigkeit des Kraftstofffilters). Motor wieder starten und Beschleunigung überprüfen. Sollte das Problem weiterhin bestehen, stellen Sie den Vergaser ein. Öffnen Sie die Leerlauf-Düsenadel L um 1/8 Umdrehung und überprüfen Sie die Beschleunigung erneut. Bei gleichmäßiger Beschleunigung öffnen Sie die Nadel um ein weiteres Achtel, denn die Voreinstellung wird grenzwertig vorgenommen; bei wechselnden Wetterbedingungen während des Fluges können diese Probleme wieder auftreten.

- Wenn der Motor weiterhin schlecht beschleunigt, öffnen Sie die Nadel um eine weitere Achtel-Umdrehung. Wenn sich das Laufverhalten des Motors nicht verbessert, stellen Sie den Motor wieder auf Grundeinstellung. Starten Sie den Motor neu und überprüfen Sie die Beschleunigung. Bei gutem Laufverhalten gehen Sie weiter zu Schritt III. Falls der Motor weiterhin schlecht beschleunigt, öffnen Sie die Nadel um eine weitere Achtel-Umdrehung. Sollte er weiterhin schlecht beschleunigen, liegt die Ursache wahrscheinlich nicht in der Einstellung. In diesem Fall bitte unter "Fehlersuche" weitersuchen.

Schritt III

- Wenn der Motor wie oben beschrieben korrekt beschleunigt, lassen Sie ihn vom Leerlauf bis Vollgas beschleunigen. Wiederholen Sie diesen Vorgang noch zwei Mal. Bei korrekter Funktion gehen Sie weiter zu Schritt IV. Bei Unterbrechungen öffnen Sie die Leerlauf-Düsenadel L um eine weitere Achtelumdrehung.

- Sollte der Motor nicht schnell genug auf die Beschleunigung reagieren, drehen Sie die Düse L wieder soweit zu, bis der Motor beim Gasgeben stottert. Von diesem Punkt aus drehen Sie die Düse L dann wieder eine Achtel-Umdrehung auf.

Schritt IV

- Wenn der Motor richtig funktioniert, geben Sie jetzt Vollgas. Wenn die Drehzahl nicht sinkt, war die Motoreinstellung erfolgreich. Sollte die Drehzahl etwas nachlassen, drehen Sie die Vollgasdüsenadel H um eine Achtel-Umdrehung auf.

Vorsicht!!! Choke bei laufendem Motor niemals komplett schließen!

Starten und Einlaufen eines neuen Motors

Überprüfen Sie vor dem ersten Starten des Motors, ob eine Zündkerze eingeschraubt und festgezogen ist und dass der Zündkerzenstecker fest sitzt. Folgen Sie die Anleitung auf der Packung von Kerze.

Setzen Sie die Kerzenshuh auf der Kerze, drücken Sie es übers den Sechskant.

Den Zündsensor an geeigneter Stelle über dem Magneten mit den beigegeführten Schrauben anbringen.

Niemals mit eingeschalteter Zündung am Motor drehen, solange keine Zündkerze installiert ist. Dies könnte zu Schäden an der Zündung führen!

1) Die Zündung sollte ausgeschaltet sein, der Choke und die Drosselklappe halb geöffnet. Wenn der Vergaser nicht überläuft, drehen Sie 3-4 am Motor. Sollte er überlaufen, nur 1-2 Umdrehungen am Motor.

2) Schalten Sie die Zündung ein, öffnen Sie den Choke, stellen Sie an der Drosselklappe eine leicht höhere Leerlaufgeschwindigkeit ein und drehen Sie einige Male schnell. Sollten nach der vierten Umdrehung bei geöffnet Choke noch keine Motorstartversuche zu hören sein, geben Sie noch 2 Umdrehungen gemäß Anleitung unter 1) zu. Fahren Sie dann gemäß den Anweisungen unter Abschnitt 2) fort.

3) Falls der Motor selbst nach mehreren Umdrehungen nicht startet, öffnen Sie die Drosselklappe ganz und drehen Sie ca. 4-mal am Motor. Schalten Sie die Zündung aus und wieder an und starten Sie den Motor wieder, schließen Sie dabei die Drosselklappe wieder etwas und öffnen Sie den Choke.

4) Wenn der Motor immer noch nicht startet, schrauben Sie die Zündkerze heraus und überprüfen Sie die Kontakte. Trocknen Sie eventuelle Bezinrückstände ab (was auf überschüssiges Benzin im Motor hindeutet) und schrauben Sie die Zündkerze wieder fest. Weitere Startversuche sollten nun mit geschlossener Drosselklappe erfolgen. Sollte die Zündkerze jedoch trocken sein, wurde vermutlich zu wenig Benzin in den Vergaser geführt. In diesem Fall überprüfen Sie bitte die Benzinzufuhr und fahren Sie gemäß den Anweisungen und Abschnitt 1 fort.

Falls der Motor rückwärts laufen sollte, Drosselklappe nicht öffnen – Motor sofort stoppen, sonst könnten Schäden am Motor verursacht werden!

Lassen Sie den Motor nach dem Starten ca. 5 min in etwas erhöhtem Leerlauf laufen. Dann für ca. 20 min einlaufen lassen, dabei von Leerlauf über Halb- und Dreiviertel-Gas steigern und in jeder Einstellung zuerst kurz und von Mal zu Mal länger verharren. Nach 10 Minuten Laufzeit Drosselklappe immer wieder für kurze Zeit ganz öffnen. Motor danach stoppen und abkühlen lassen. Danach neu starten und die Einstellungen überprüfen. Wenn alles in Ordnung ist, können Sie ihren ersten Start vornehmen. Während der ersten Flüge den Motor nicht überlasten und sehr hohe Drehzahlen für längere Abschnitte vermeiden (sehr wichtig bei heißer Witterung). Das Kraftstoff-Gemisch aus dem mitgelieferten Öl (1:30) aufbrauchen und danach mit einem Kraftstoffgemisch 1:40 fliegen.

- **DER EINLAUF NIEMALS AUF LEERLAUF DURCHFÜHREN!**
- **DER KALTE MOTOR ERWÄRMEN SIE MITTELS KURZE BESCHLEUNIGUNGEN (1-2 SEC)**

Fehlersuche

Motor startet nicht:

- Batteriespannung überprüfen; verwenden Sie nur Markenbatterien
- Zündkerze überprüfen und eventuell ersetzen (Zündkerze in den Stecker schrauben und am Motor drehen. Elektrodenabstand auf 0,6mm einstellen!)
- Benzinzufuhr überprüfen
- Motor durch Drehen mechanisch überprüfen
- Sind die Vergaserdüsen richtig eingestellt?
- Vergaser abbauen und das Kohlefaser-Flutterventil in Augenschein nehmen
- Schrauben Sie die Vergaserabdeckung an der Seite des Druckeinlasses ab, überprüfen Sie den Benzinflter und blasen Sie den Vergaser mit Luft aus; achten Sie beim Zusammenbau auf die richtige Reihenfolge von Membran und Dichtung
- Den Druckschlauch am Vergaser nochmals überprüfen

Ersetzen des Flutterventils:

- Vergaser abschrauben (auf die Dichtung achten)
- Lösen Sie die vier M4 Schrauben am Flansch, entfernen Sie diesen und nehmen Sie das Flutterventil ab (auf die Dichtung achten)
- Lösen Sie die vier M2 Schrauben, entfernen Sie die alten Ventile und ersetzen Sie diese durch neue, dann Schrauben wieder einsetzen und leicht festziehen
- Beim Zusammenbau auf die korrekte Position der Dichtung achten

Mechanische Fehler am Motor (Motor lässt sich nicht drehen): Reparaturen mechanischer Art müssen immer von zugelassenen Serviceabteilungen durchgeführt werden!

Service Information

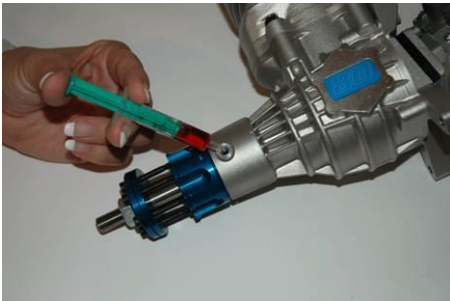
Zündkerze nach 20 Stunden Laufzeit oder 1 Jahr Betrieb wechseln.
Nach jeweils 50 Stunden Laufzeit Pleuelstange und Flatterventil überprüfen.
Nach 300 Stunden Betriebszeit den Motor zum Check-up einschicken.

Nach 3 Stunden Laufzeit, oder nach 15 Fliegen schmieren Sie Vorderlager. Bei der neuen Motor, machen Sie es nach 10 Laufstunden

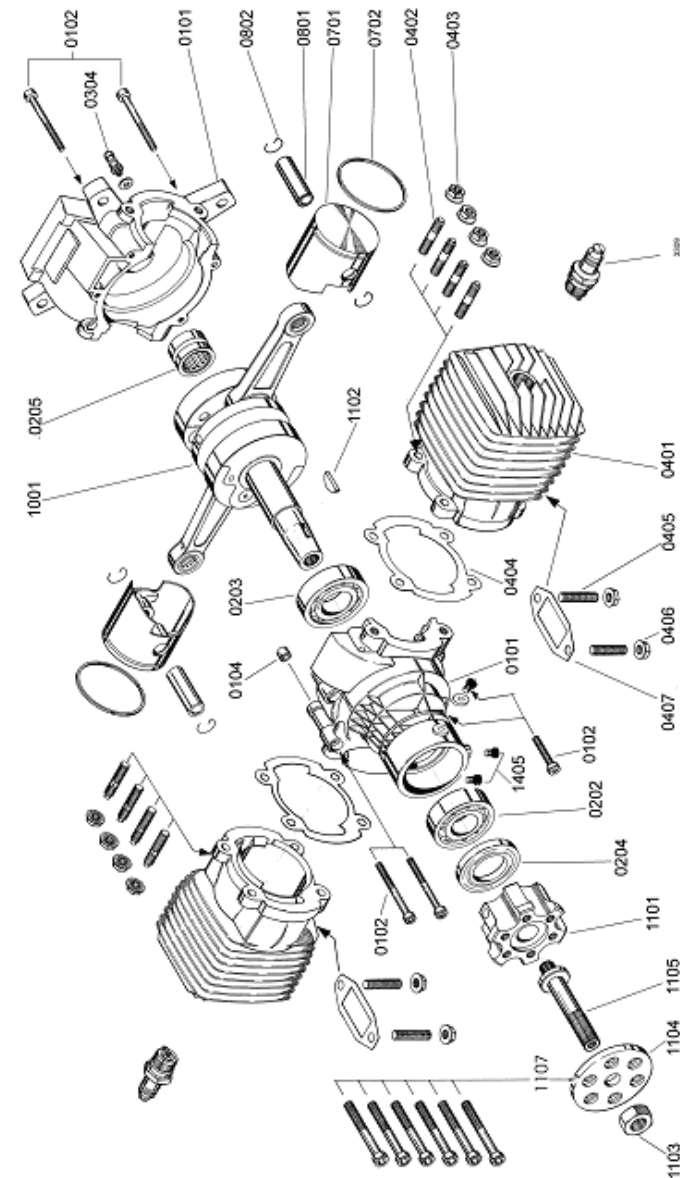
Schmierung:

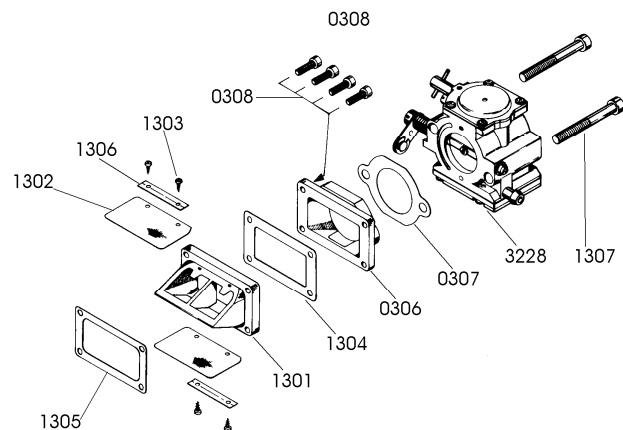
Spritzen Sie 1,5 ccm in der Bohrung Nach Schmieren schrauben Sie die Kappe zurück.
Achtung: nach Schmieren kann Motor etwas mehr rauchen.

Falls der Motor läuft ohne die Kappe, kann es zu Schaden kommen.



Ersatzteilliste





Nr.	Beschreibung	Nr.	Beschreibung
0101	Kurbelgehäuse	1102	Mitnehmerkeil
0102	Schraubensatz f. 0101	1103	Propellermutter
0104	Zentrierungseinlage	1104	Propeller-Unterlegscheibe
0202	Vorderes Lager	1105	Propellerschraube
0203	Hinteres Lager	1107	Propellerschraubensatz
0204	Dichtung	0306	Vergaserflansch
0205	Lager f. hintere Abdeckt	0307	Vergaserflanschdichtung
0304	Druck-Nippel	0308	Schraubensatz für 0307
0305	Druck-Nippel Dichtung	1301	Flatterventilrahmen
0401	Zylinder	1302	Flatterventil
0402	Zylinderstehbolzen	1303	Flatterventilschrauben
0403	Zylindermuttern	1304	Flatterventildichtung
0404	Zylinderdichtung	1305	Flatterventildichtung
0405	Stehbolzen	1306	Flatterventilmembran
0406	Schalld.-Muttern	1307	Vergaserschrauben
0407	Schalld.-Dichtung	1300	= 1301 + 1302 + 1303 + 1305 +
0701	Kolben	(set)	1306
0702	Kolbenring		
0801	Kolbenbolzen	3314B	Elektronische Zündung ICU-B
0802	Kolbenbolzenhalter	3309	Zündkerze
1001	Pleuel	1405	Befest.schrauben f. Zündsensor
1101	Propellermietnehmer	3228	Vergaser

Garantie

MVVS gibt auf Benzinmotoren drei Jahre Garantie. Diese Garantie bezieht sich auf Material- und Konstruktionsfehler. Nur Erst-Käufer sind garantieberechtigt. Die Garantie kann beim Wiederverkauf des Motors nicht übertragen werden.

Von der Garantie ausgeschlossen sind:

- Normal auftretende Verschleißerscheinungen
- Schäden, die aus Unfällen resultieren
- Schäden, die durch den Einsatz eines nicht-ausgewuchteten oder beschädigten Propellers entstehen
- Schäden, die durch den Einsatz eines zu großen oder zu kleinen Propellers entstehen
- Schäden, die durch den Einsatz von minderwertigem Benzin entstehen
- Schäden, die durch den Einsatz von Fremdersatz- und Zubehörteilen entstehen
- Schäden, die durch Fremdeinwirkung auf den Motor entstehen
- Schäden, die durch unsachgemäße Behandlung entstehen

Kontakt:

MVVS, spol. s r.o., tr. Kpt. Jarose 35, 602 00 Brno, Tschechien
 Tel. +420 545 211 683, Fax: +420 545 211 418
 E – Mail: mvvs@mvvs.cz
 Web: www.mvvs.cz

Garantieschein

Verkaufsdatum	Produktionsnummer:	Verkäufer:
Name und Anschrift des Käufers:		